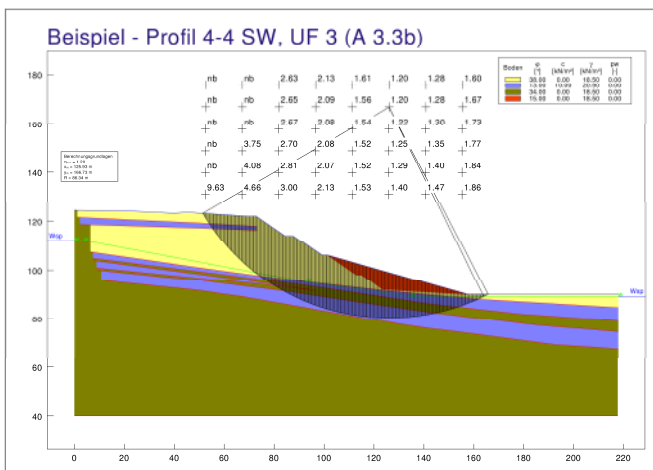


Die **SST** besitzt Fachkompetenz im Bereich Geotechnik, insbesondere im Zusammenhang mit komplexen Bergbauprojekten. Die Vielfalt der geotechnischen Problemstellungen im Bergbau erfordert umfassendes geotechnisches Fachwissen sowie fachübergreifendes Verständnis und leistungsfähige technische Hilfen (Software) für die schnelle Entwicklung sicherer und angemessener Lösungen.

Es werden Aufgabenstellungen im Lockergestein, im Festgestein sowie umweltgeotechnische Fragestellungen bearbeitet. Für Bohr-, Labor- und Feldversuchsleistungen arbeiten wir mit spezialisierten Partnern zusammen.



Die Leistungen im Einzelnen:

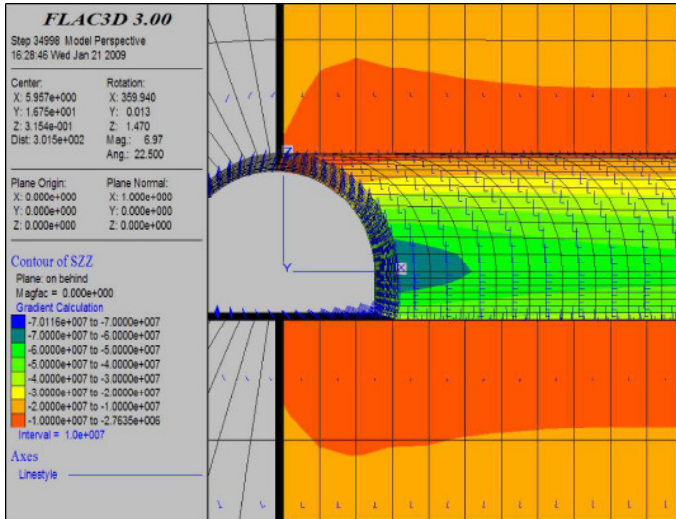
- Erdbautechnische Untersuchung, Bewertung, Beratung, Planung
- Standsicherheit von Böschungen, Uferbefestigungen und Dämmen (Unter

Berücksichtigung unterschiedlicher Wasserstände)

- Standsicherheit von Abraumkippen und Rückstandshalden (auch unter Berücksichtigung von aufgehendem Grundwasser)



- Standsicherheit von bergmännischen Hohlräumen und Tunneln
- Sicherung / Sanierung von Altbergbau über und unter Tage
- Standsicherheit von Anlagen und Bauwerken; Bergschäden
- Maßnahmen zur Baugrundverbesserung und geotechnischen Sicherung
- Beurteilung von Untergrund und Grundwasserverhältnissen
- Bewertung der Wirkungen von Grund- / Oberflächenwasser
- Planung und Bewertung der Erosions- und Suffosionssicherheit von Lockergestein
- Bewertung von bergbaulichen Folgenutzungen



- Untersuchung/Bewertung von Boden, Abfall und Grundwasser
- Boden- und Grundwasserschutz / -sanierung (Umweltgeotechnik)

- Beweissicherung und geotechnische Anlagen-/Bauwerksüberwachung
- Probenentnahme, gesteinsphysikalische Untersuchung/Bewertung
- Boden- und felsmechanische Labor- und Feldversuche



- Verwertung von Reststoffen und industriellen Nebenprodukten im Bergbau
- Deponie- und Endlagerplanung / -bewertung
- Geotechnische Beratung, Prüfung, Qualitätskontrolle
- Geotechnische Fachbauleitung/Bauüberwachung

